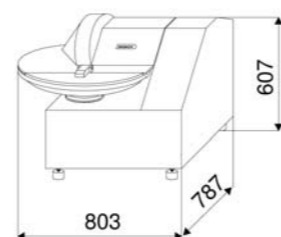


# Cutters

Cutters



Dimensions  
Titane 23L



Finition parfaite  
Angles arrondis

Perfect completion - Round angles



TITANE 23L sur pied (option)  
TITANE 23L on foot (option)

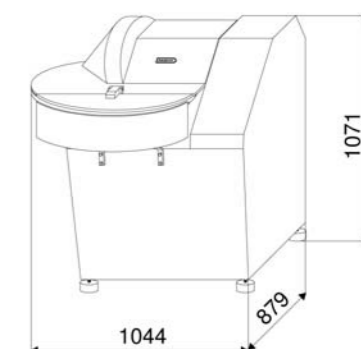
Options disponibles - Available Options :  
Tension : - MONO, 230V, 50Hz  
Fréquence frequency : 60Hz  
Thermomètre - thermometer  
Socle - Table  
Emballage export Export packaging :  
Caisse bois - Woodenbox

## "Titane 23"

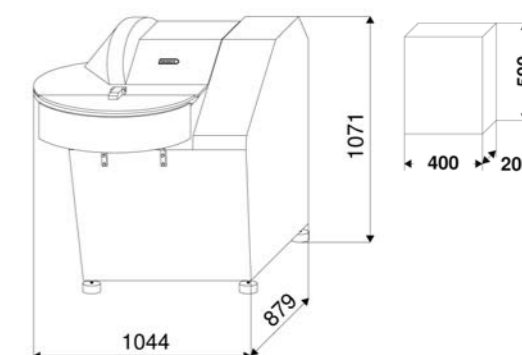
Machine de table  
Entièrement INOX 18-10  
Equipé de série de 2 moteurs  
Cuve en inox fondu (épaisseur 1 à 2 cm)  
Bâti monobloc  
2 vitesses couteaux – 2 vitesses cuve  
Equipé de 6 couteaux  
Couvercles antibruit  
Jeu entre les couteaux et la cuve minimum permettant de réaliser des farces fines sans échauffement du produit  
Très facile à nettoyer  
Conforme aux normes C.E.

*Machine of table*  
*Entirely in stainless steel 18-10*  
*Equipped in serial of 2 motors*  
*A cast stainless steel bowl (1-2cm)*  
*Monobloc fame*  
*2 knives speed – 2 bowl speeds*  
*Equipped with 6 knives*  
*Antinoise lid*  
*Minimum space between knives and bowl allowing to produce any fine stuffing without heating the product*  
*Very easy to clean*  
*Complies with CE norms*

Réf	Tension	Contenance	Vitesse cuve	Vitesse couteaux	Puissance moteur cuve	Puissance moteur couteaux	Poids net
Ref	Tension	Capacity	Bowl speed	Knives speed	Bowl motor power	Knives motor power	Weight
TITANE 23L	TRI, 400 V, 50 HZ	20 L	12/24 tr/min	1 500 et 3 000 tr/min (0,4 Kw - 0,5 Kw)	0,55 - 0,7 CV (3,3 Kw - 4,4 Kw)	4,5 - 6 CV	260 Kg



Dimensions  
Titane 40-2



Dimensions  
Titane 45V

## "Titane 40-2" "Titane 45V"

Entièrement INOX 18-10  
Equipé de série de 2 moteurs  
Cuve en inox fondu (épaisseur 1 à 2 cm)  
Bâti monobloc  
**2 vitesses couteaux pour TITANE 40-2**  
2 vitesses cuves  
**Vitesse de couteaux variable pour TITANE 45V**  
Equipé de 6 couteaux  
Couvercles antibruit  
Jeu entre les couteaux et la cuve minimum permettant de réaliser des farces fines sans échauffement du produit  
Très facile à nettoyer  
Conforme aux normes C.E.

*Entirely in stainless steel 18-10*  
*Equipped in serial of 2 motors*  
*A cast stainless steel bowl (1-2cm)*  
*Monobloc fame*  
**2 knives speed for cutter 40-2**  
*2 bowl speeds*  
**Adjustable knives speed thanks to its variator for TITANE 45V**  
*Equipped with 6 knives*  
*Antinoise lid*  
*Minimum space between knives and bowl allowing to produce any fine stuffing without heating the product*  
*Very easy to clean*  
*Complies with CE norms*



Finition parfaite  
Angles arrondis  
Perfect completion  
Round angles



Tableau de commande  
Control board

Options disponibles - Available Options :  
Tension : MONO, 230V, 50Hz  
Fréquence frequency : 50Hz  
Thermomètre - thermometer  
Emballage export Export packaging :  
Caisse bois - Woodenbox

Réf	Tension	Contenance	Vitesse cuve	Vitesse couteaux	Puissance moteur cuve	Puissance moteur couteaux	Vitesse arrière couteaux	Poids net
Ref	Tension	Capacity	Bowl speed	Knives speed	Bowl motor power	Knives motor power	Mixing reverse blade speed	Weight
TITANE 40-2	TRI, 400 V, 50 HZ	40 L	12/24 tr/min	1 500 et 3 000 tr/min	0,65 - 0,8 CV	6 - 8 CV (4,7 Kw - 5,8 Kw)	-	380 Kg
TITANE 45V	TRI, 400 V, 50 HZ	40 L	12/24 tr/min	1 000 à 3 600 tr/min	0,65 - 0,8 CV (0,47 Kw - 5,8 Kw)	10 CV (7,36 Kw)	150 à (to) 300 tr/min	395 Kg