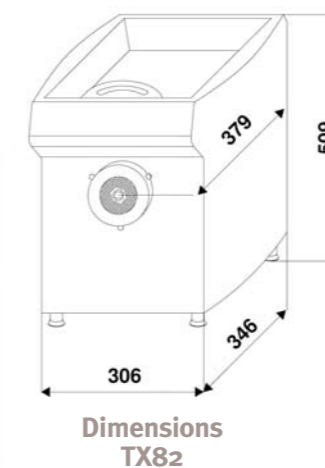


Les hachoirs

Meat mincers

Nos hachoirs, grâce à leur qualité, leur finition et leur présentation, vous permettront d'obtenir une viande bien hachée avec une hygiène parfaite et vous aideront à dynamiser vos ventes.

MINCERS Quality, finition and presentation of our mincers will allow to obtain to you a nice minced meat with a perfect hygiene and will help you to increase your sales.



Dimensions TX82



Dimensions 82 Classic



"TX82"

"82 Classic"



Simple coupe ou double coupe
System entreprise and system unger

Entièrement INOX 18-10

Carter monobloc

Corps fixe pour 82 CLASSIC
Nettoyage automatique du corps grâce à une brosse s'installant à la place de l'hélice

Corps démontable pour TX82

Très facile à nettoyer

Double coupe

Conformes aux normes CE

Entirely in stainless steel 18-10

Monobloc carter

Fix body for 82 CLASSIC
Automatic cleaning of body thanks to a putting brush instead of helix

Dismountable body for TX82

Very easy to clean

System unger

Complies with CE norms

Options disponibles - Available Options :

Tension : MONO, 230V, 50Hz

Fréquence - Frequency : 60Hz

Simple coupe - System entreprise,

Emballage export - Export packaging :

Caisse bois - Woodenbox

Réf Ref	Tension Tension	Moteur Motor	Débit théorique Theoretical debit	Capacité trémie Hopper capacity	Ø de sortie Ø Exit	Ø grille Ø Grate	Poids net Weight
82 CLASSIC	TRI, 400 V, 50 HZ	1,5 CV (1,1 Kw)	300 Kg/h	3 L	82 mm	Ø 3 mm	30 Kg
TX 82	TRI, 400 V, 50 HZ	1,5 CV (1,1 Kw)	300 Kg/h	3,5 L	82 mm	Ø 3 mm	30 Kg