

Les Poussoirs

Stuffers

Leur souplesse d'utilisation vous garantit une parfaite qualité de poussage et évite la casse des boyaux naturels.

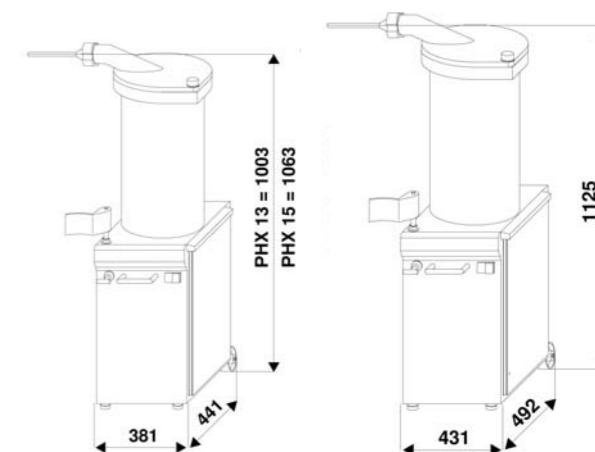
STUFFER The flexibility of utilization gives a perfect quality of thrust and avoids to break natural bowels.



"PH13"



"PHX25"



Dimensions
PH13-PH15

Dimensions
PHX25



Doseur manuel
et cornet coudé
Manual portionner and bent
with antidrop valve



Accessoires inox 18/10
Accessories
stainless steel 18/10



Joint de couvercle
Lid gasket

Entièrement INOX 18-10 y compris le couvercle, le piston, les accessoires (sauf PH13 Piston en Polydur)

Circuit hydraulique fermé

Décompression automatique

Monté sur roulettes

Livré avec 3 canules diamètres 14-20-30

Genouillère repliable

Très facile à nettoyer

Boîtier électrique étanche

Commande basse tension

Conforme aux normes C.E.

Entièrement en stainless steel 18-10 including lid, piston, accessories (except PH13 piston in polydur)

Closed hydraulic circuit with tank

Automatic decompression

With the wheels

Delivered with 3 nozzles diameter 14-20-30

Foltable lever

Very easy to clean

Waterproof electric box

Low voltage control

Complies with CE norms

Réf Ref	Tension Tension	Motor Motor	Contenance Capacity	Poids net Weight
PH 13	TRI, 400 V, 50 Hz	0,5 CV (0,368 Kw)	13 L	75 kg
PHX 15	TRI, 400 V, 50 Hz	0,75 CV (0,55 Kw)	15 L	100 kg
PHX 25	TRI, 400 V, 50 Hz	1 CV (0,75 Kw)	25 L	130 kg

Options disponibles - Available Options :

Tension : - MONO, 230V, 50Hz pour PH13, PHX15, PHX25

Fréquence - frequency : 60Hz

Doseur manuel de 20 à 500 g

- Manual portionner from 20 - 500 g

Cornet coudé simple pour doseur

- Simple bent nozzles for doser

Cornet coudé avec valve antidrop

- Bend nozzles with antidrop valve

Emballage export - Export packaging :

Caisse bois - Woodenbox

Gamme complémentaire

Complementary range



"PM7"

"PM13"

Poussoirs manuels PM7 et PM13 :

Capacité respective 7L et 13L. Embase Inox.

Carter protégé par peinture Epoxy.

Souple à utiliser grâce à son système d'entraînement bien démultiplié.

Livré avec trois canules 16, 22, 31. Conformés aux normes CE

Manual stuffer PM7 and PM13 :

Respective capacities 7L and 13L.

Stainless steel base. Carter protected by Epoxy painting.

Flexible to use thanks to its driving system well multiplied.

Delivered with 3 nozzles 16, 22, 31.

Complies with CE norms.