

# Trancheurs à côtelettes

## Chop cutters



“Slicco 700”



**Griffe standard et spéciale avec ressorts de pression**  
Standard and special claw with compression spring



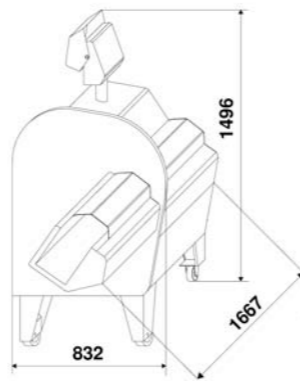
**Canal avec bossages et incliné afin de limiter le frottement du produit à trancher**  
Embossed and inclined canal in order to limit the friction of the meat



**Coffret de commande protégé contre les projections d'eau sous pression**  
Case control protected against water splash under pressure



**Tapis de sortie**  
Band



Dimensions SLICO 700

**Options disponibles - Available Options :**

Fréquence – frequency : 60Hz  
Griffe avec ressort de pression – Claw with compression spring  
Couteau double – Double knife  
Emballage export – Export packaging : Caisse bois - Woodenbox

Entièrement INOX 18-10	Entirely in stainless steel 18-10
2 vitesses : 90 – 180 coups/minute	2 speeds : 90 or 180 taps/min
Coupe réglable de 0 à 90 mm	Thickness of slices adjustable from 0 to 90mm
Système d'avance hydraulique	Hydraulic advance system
2 systèmes d'avance : pas à pas et continu	2 system of cutting : Step by step pushing system or continue
Possibilité de régler l'épaisseur des tranches en cours de coupe	Possibility to adjust the thickness of slice being cut
Retour automatique du pousse-talon	Automatic return with programmable carriage travel
Adapter au nettoyage haute pression	Adapted to high pressure cleaning
Conforme aux normes C.E.	Complies with CE norms

Réf	Tension	Magasin de chargement	Motor	Poids net
Ref	Tension	Loading magazine	Motor	Weight
SLICO 700	TRI, 400 V, 50 HZ	200 x 230 x 705mm	3 + 1 CV (2,2 + 0,736 Kws) ( Si option tapis + 0,37 CV ) ( If belt option + 0,37 CV )	330 Kg



Slicco 650 avec porte fixe  
Slicco 650 with fixed door



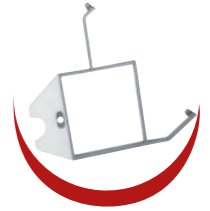
Goulotte escamotable  
Foldaway gutter



Couteau lisse ou semi cranté  
Smooth and semi sawtoothed knives



Coffret protégé  
Protection of panel

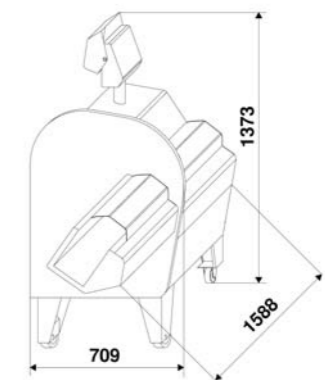


Contre couteau démontable  
Demountable knife

“Slicco 650”

Entièrement INOX 18-10  
Porte basculante pour un encombrement minimum  
Disponible avec porte fixe  
1 vitesse : 160 coups /minute  
Coupe réglable de 0 à 40 mm  
Système d'avance électrique  
Système d'avance pas à pas  
Possibilité de régler l'épaisseur des tranches en cours de coupe  
Retour automatique du pousse-talon  
Adapter au nettoyage haute pression  
Conforme aux normes C.E.

Entirely in stainless steel 18-10  
Tipping door for a minimum place  
Available with fix door  
1 speed : 160 cut/min  
Thickness of slices adjustable from 0 to 40 mm  
Electric advance system  
Advance system : step by step  
Possibility to adjust the thickness of slice being cut  
Automatic return with programmable carriage travel  
Adapted to high pressure cleaning  
Complies with CE norms



Dimensions SLICO 650



Encombrement réduit  
Dimensions reduce  
Slicco 650 avec porte basculante  
Slicco 650 with tipping door

Réf	Tension	Magasin de chargement	Motor	Poids net
Ref	Tension	Loading magazine	Motor	Weight
SLICO 650	TRI, 400 V, 50 HZ	175 x 200 x 670 mm	2 + 0,75 CV (1,5 + 0,55 Kws)	290 Kg

**Options disponibles - Available Options :**

Fréquence – frequency : 60Hz  
Porte fixe – fix door  
Emballage export – Export packaging : Caisse bois - Woodenbox